

Produkt # _____

Modell # _____

Namn # _____

SIS # _____

AIA # _____



865413 (BHRPTBH16L)

Inmatningsbänk,
tunneldiskmaskin, disklåda,
avskrädningshål, Vänstert>
Höger, 1700 mm

Kort specifikation

Pos. _____

Matning från vänster till höger. Tillverkad i rostfritt stål (AISI 304). Utrustad med i höjded justerbara ben (40x40 mm). Med stänkskydd, h 300mm och disklåda 500x400x300 mm samt avskrädningshål.

Huvudfunktioner

- Levereras i delar och är lätt att montera.
- Utformad för 500 x 500 mm diskorgar
- Bänken är tänkt att direktanslutas till tunneldiskmaskin vid inmatningssidan. Riktning vänster till höger.
- Lämplig att installeras med tunneldiskmaskin utan övriga bänkar (För att spara utrymme).

Konstruktion

- Konstruerad i 304 AISI rostfritt stål.
- Fötter i rostfritt stål 50 mm justerbara på höjden för att säkerställa att bänkarna har lutning tillbaka i diskmaskinen.
- Utrustad med skrädhål.
- Stänkskydd ingår.
- Djupa droppfria profiler helt vikta med nedre kant för säker och enkel rengöring.
- Alla ytor är jämna och polerade.
- 40x40 mm kvadratiska rörben i AISI 304 rostfritt stål.
- Ska fästas i diskmaskinen och utrustas med ben i den andra änden.
- Kan utrustas med extra tillbehör: Underhylla, förspolningsdusch, silkorg och avfallsskrapa.

Hållbarhet

- [NOT TRANSLATED]



Övriga Tillbehör

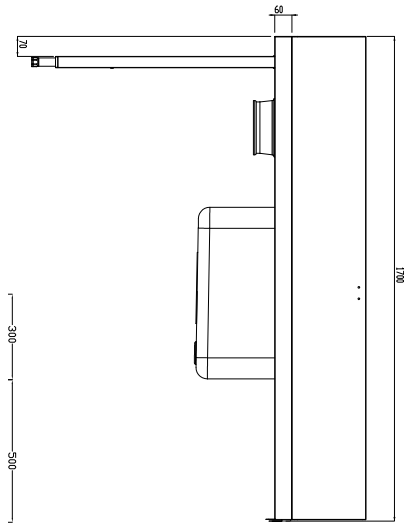
- 2 ben för golvmonterad förvaringshylla PNC 855296
- Avfallsskrapa PNC 855297
- Kit för fästning av fyrkantsben i golv PNC 865386
- Löstagbar bana, 800 mm PNC 865418
- Löstagbar bana med avskrädningshål, 800 mm PNC 865419
- Vagg / Golvmonterad förvaringshylla 1600 mm PNC 865421
- Underhylla till bänk, 1700 mm PNC 865483



Electrolux
PROFESSIONAL

Kringutrustning för tunneldiskmaskin
Inmatningsbänk, tunneldiskmaskin, disklåda,
avskrädningshål, Vänstert>Höger, 1700 mm

Front



Viktig information

Används ej som
installationshandling. Begär
separat
installationsanvisning.

Yttermått, bredd 1700 mm

Yttermått, djup 755 mm

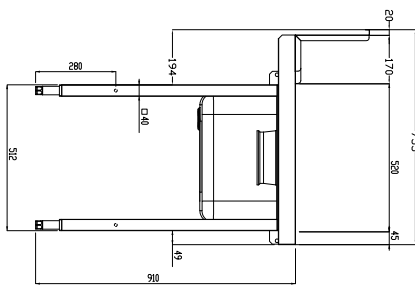
Yttermått, höjd 1170 mm

Nettovikt: 30 kg

Stänkskydd mått, höjd 260 mm

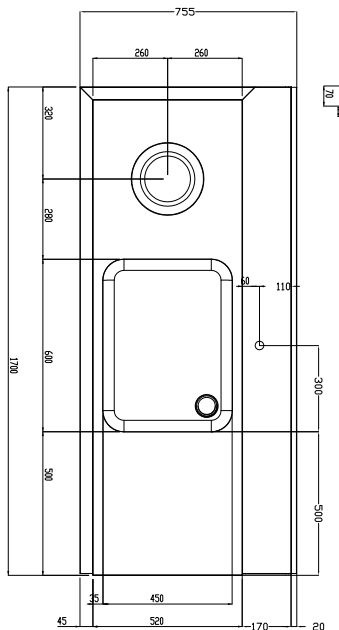
Kärl, dimensioner:

Sida



D = Avlopp

Topp



Kringutrustning för tunneldiskmaskin
Inmatningsbänk, tunneldiskmaskin, disklåda, avskrädningshål, Vänstert>
Höger, 1700 mm

Företaget förbehåller sig rätten att göra ändringar i de produkter utan föregående meddelande.